

TRUNG TÂM KỸ THUẬT TIÊU CHUẨN ĐO LƯỜNG CHẤT LƯỢNG 1
QUALITY ASSURANCE AND TESTING CENTER 1

QUY ĐỊNH SỬ DỤNG DẤU PHÙ HỢP
TRONG ĐÁNH GIÁ CHỨNG NHẬN SẢN PHẨM VÀ
HỆ THỐNG QUẢN LÝ



Mã tài liệu: CN/QĐ/63

Lần ban hành: 02

Ngày ban hành: 14./8../2024

QUATEST 1
TÀI LIỆU ĐƯỢC KIỂM SOÁT

BẢN SỐ :
LẦN BAN HÀNH :

Người soạn thảo	Người kiểm tra	Người phê duyệt
		
Phùng Quốc Hưng	Nguyễn Vũ	Nguyễn Tuấn Hải

1. MỤC ĐÍCH

Tài liệu này quy định hình dạng, màu sắc, kết cấu, kích thước và cách sử dụng Dấu phù hợp đối với các tổ chức, doanh nghiệp, cơ sở sản xuất có sản phẩm hoặc hệ thống quản lý được Trung tâm Kỹ thuật Tiêu chuẩn Đo lường Chất lượng 1 (gọi tắt là Quatest1) đánh giá phù hợp tiêu chuẩn hoặc quy chuẩn kỹ thuật.

2. PHẠM VI ÁP DỤNG

- Áp dụng cho tổ chức, doanh nghiệp, cơ sở sản xuất đối với phạm vi được chứng nhận (sản phẩm, hệ thống quản lý) được chứng nhận bởi Quatest1;
- Áp dụng khi thể hiện dấu phù hợp trên giấy chứng nhận do Quatest1 phát hành.

3. THUẬT NGỮ & ĐỊNH NGHĨA

- Dấu phù hợp tiêu chuẩn (gọi tắt là Dấu hợp chuẩn): được sử dụng trong trường hợp tổ chức chứng nhận độc lập (bên thứ ba) đánh giá sản phẩm, quá trình, hệ thống quản lý chất lượng phù hợp với tiêu chuẩn tương ứng;
- Dấu phù hợp quy chuẩn (gọi tắt là Dấu hợp quy CR): được sử dụng trong trường hợp tổ chức chứng nhận độc lập (bên thứ ba) đánh giá sản phẩm, quá trình tạo sản phẩm phù hợp với quy chuẩn kỹ thuật tương ứng.

4. TÀI LIỆU THAM KHẢO & LIÊN QUAN

- Thông tư 28/2012/TT-BKHCN quy định về công bố hợp chuẩn, công bố hợp quy và phương thức đánh giá sự phù hợp với tiêu chuẩn, quy chuẩn kỹ thuật ngày 12/12/2012;
- Thông tư 02/2017/TT-BKHCN: sửa đổi, bổ sung một số điều của Thông tư 28/2012/TT-BKHCN;
- TCVN ISO/IEC 17030:2021 Đánh giá sự phù hợp – Yêu cầu chung về dấu phù hợp của bên thứ 3;
- Thủ tục quản lý giấy chứng nhận và dấu CN/TT/06;
- Quy trình giải quyết và xem xét lại phàn nàn của khách hàng KT1/QT/07.

5. NỘI DUNG

5.1 Quy định chung

- Các tổ chức, doanh nghiệp, cơ sở sản xuất đã được Quatest1 đánh giá và cấp giấy chứng nhận có quyền sử dụng Dấu chứng nhận phù hợp theo mẫu do Quatest1 cung cấp dùng cho mục đích quảng cáo và quảng bá hình ảnh trên các phương tiện thông tin đại chúng, trên các tài liệu giới thiệu/tài liệu kỹ thuật, tài liệu giao dịch thương mại của khách hàng, trên nhãn sản phẩm/hàng hoá đối với dấu chứng nhận sản phẩm hợp chuẩn/hợp quy;

- Trong thời gian hiệu lực của Giấy chứng nhận, Dấu chứng nhận chỉ được sử dụng cho các sản phẩm/hệ thống quản lý đã được chứng nhận trong phạm vi chứng nhận được thể hiện trên Giấy chứng nhận hoặc danh mục ban hành kèm theo;
- Khách hàng được Quatest1 cung cấp mẫu dấu chứng nhận và giấy chứng nhận không được phép sử dụng dấu chứng nhận cho bất kỳ Hệ thống hoặc sản phẩm nào khác ngoài phạm vi đã được Quatest1 chứng nhận;
- Dấu chứng nhận chỉ có thể được sử dụng dưới hình thức như mẫu của Quatest1 quy định. Dấu chứng nhận phải dễ nhìn và phải rõ ràng. Giấy chứng nhận và dấu chứng nhận không được sử dụng để gây ra sự hiểu lầm với mục đích quảng cáo;
- Các trường hợp sử dụng Dấu chứng nhận sai với quy định của Quatest1 hoặc luật định, tùy theo mức độ nghiêm trọng của vi phạm, Quatest1 có thể gửi công văn yêu cầu, nhắc nhở, hoặc ra quyết định đình chỉ/hủy bỏ hiệu lực chứng nhận, hoặc báo cáo bằng văn bản đến các cơ quan chức năng có thẩm quyền;
- Nếu khách hàng có những khiếu nại hay những yêu cầu gì về việc sử dụng dấu chứng nhận thì sẽ được giải quyết khiếu nại giải quyết theo quy trình giải quyết và xem xét lại phần nà của khách hàng KT1/QT/07.

5.2 Các chú ý khi sử dụng dấu phù hợp

- Các tổ chức, doanh nghiệp, cơ sở sản xuất sử dụng dấu chứng nhận phù hợp được Quatest1 cấp phải đảm bảo hình ảnh rõ ràng, không gây nhầm lẫn với các dấu khác;
- Dấu phù hợp tiêu chuẩn, quy chuẩn cho sản phẩm, quá trình, hệ thống quản lý có thể được trình bày trực tiếp trên sản phẩm hàng hoá, hoặc trên bao bì hoặc nhãn gắn trên sản phẩm ở vị trí dễ thấy, dễ đọc bằng mắt thường, đối với sản phẩm phải đảm bảo giữ được độ bền màu và rõ ràng trong suốt thời gian sử dụng;
- Dấu chứng nhận phù hợp phải thể hiện được đầy đủ ký hiệu của tiêu chuẩn, quy chuẩn kỹ thuật tương ứng dùng làm căn cứ chứng nhận hợp chuẩn/hợp quy;
- Dấu chứng nhận phù hợp phải bảo đảm không dễ tẩy xóa và không thể bóc ra gắn lại đặc biệt dấu hợp quy CR có thể được phóng to hoặc thu nhỏ nhưng phải đảm bảo đúng tỷ lệ, kích thước cơ bản được quy định tại Phụ lục I - Thông tư 28/2012/TT-BKHHCN đối với dấu hợp quy và theo CN/QĐ/63 đối với dấu hợp chuẩn đồng thời phải đủ lớn để phân chữ đọc được rõ ràng;

- Dấu chứng nhận phù hợp tiêu chuẩn có thể được in đúng theo màu như miêu tả cụ thể trên giấy chứng nhận hoặc dùng một màu phù hợp với những giấy tờ, tài liệu, báo, tạp chí đã in sẵn;
- Dấu hợp quy CR phải được thiết kế và ưu tiên thể hiện cùng một màu;
- Dấu chứng nhận và Giấy chứng nhận không được phép chuyển nhượng;
- Không được sử dụng Dấu chứng nhận như là dấu của Tổ chức;
- Dấu chứng nhận phải được sử dụng gắn với tên gọi hoặc biểu tượng của tổ chức được chứng nhận kèm theo ký hiệu và số hiệu tiêu chuẩn áp dụng;
- Dấu chứng nhận thể hiện tất cả các yêu cầu kỹ thuật trong tiêu chuẩn và quy chuẩn kỹ thuật đối với đối tượng được chứng nhận (sản phẩm/quá trình/dịch vụ/hệ thống quản lý) đều được đáp ứng.
- Việc sử dụng dấu chứng nhận phù hợp được quy định cụ thể ở Bảng sau:

Dấu chứng nhận		Gắn trên sản phẩm	In trên bao bì/vật chứa sản phẩm, thông tin/tài liệu kèm theo
Sản phẩm		Được phép	Được phép
Hệ thống quản lý	Không đi kèm cụm từ diễn giải	Không được phép	Không được phép
	Có đi kèm cụm từ diễn giải (*)	Được phép	Được phép

Cụm từ diễn giải đi kèm phải đáp ứng những yêu cầu sau:

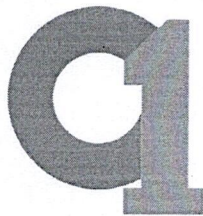
- Không được gây hiểu sai rằng sản phẩm, quá trình, dịch vụ được chứng nhận phù hợp tiêu chuẩn Hệ thống quản lý
- Dấu hiệu nhận biết (ví dụ nhãn hiệu hoặc tên) khách hàng được chứng nhận;
- Loại hệ thống quản lý (ví dụ quản lý chất lượng, quản lý môi trường, an toàn thực phẩm) và tiêu chuẩn áp dụng;
- Tên tổ chức cấp giấy chứng nhận Quatest 1

5.3 Quy định hình dạng, màu sắc, kích thước của dấu chứng nhận phù hợp

a) Đối với dấu hợp chuẩn

- Hình dạng và màu sắc của dấu theo Hình 1 & 2;
- Kết cấu và kích thước của dấu theo Hình 2.
- Chữ C: màu xanh & Số 1: màu đỏ;
- Ký hiệu và số hiệu tiêu chuẩn được chứng nhận: màu xanh (cho phép nếu không in màu được thì dùng màu đen trắng nhưng phải có độ đậm nhạt để phân biệt chữ C và số 1);

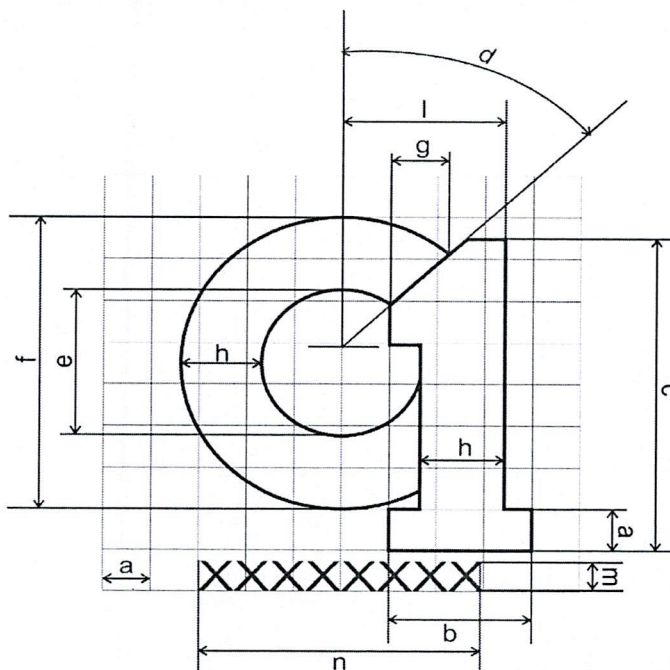
Hình 1: Hình dạng và màu sắc của Dấu phù hợp tiêu chuẩn



ABC :XYZ

Chú thích: ABC là tên tiêu chuẩn được chứng nhận, XYZ là phiên bản (Ví dụ ASTM C635, TCVN ISO 9001:2015)

Hình 2: Kết cấu và kích thước của Dấu phù hợp tiêu chuẩn



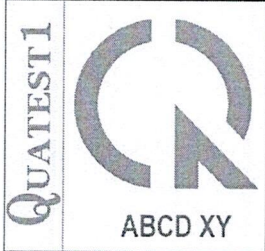
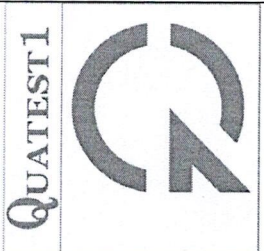
Chú thích:

- | | |
|------------------|------------------|
| - $h = a + 0,8$ | - $b = 3a$ |
| - $f = 7a$ | - $e = 3a + 0,5$ |
| - $c = 7a + 0,5$ | - $g = a + 0,2$ |
| - $l = 3a + 0,4$ | - $m = 2/3a$ |
| - $n = 6a$ | - $d = 45^\circ$ |

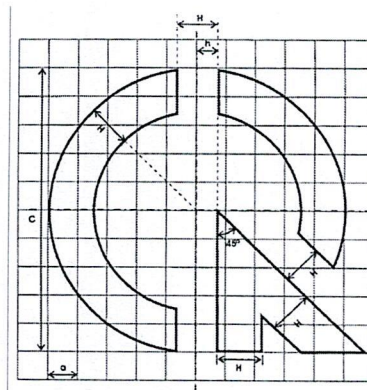
b) Đối với dấu hợp quy

Hình dạng và kích thước theo quy định tại Phụ lục I – Thông tư 28/2012/TT-BKHCN theo Hình 3 & 4;

Hình 3: Hình dạng và màu sắc của Dấu hợp quy

	
<p>Dấu hợp quy dùng cho phương thức 5</p> <ul style="list-style-type: none"> - ABCD: Mã số quản lý khách hàng - XY: Năm cấp <p>Một số trường hợp yêu cầu có chú thích mã số QCVN chứng nhận dưới dấu CR</p>	<p>Dấu hợp quy dùng cho phương thức 7</p> <p>Một số trường hợp yêu cầu có chú thích mã số QCVN chứng nhận dưới dấu CR</p>
<p><i>Ghi chú: Nếu Quy chuẩn kỹ thuật chứng nhận có quy định hướng dẫn cụ thể về mẫu dấu Hợp quy thì cần tuân thủ theo mẫu dấu được quy định trong các Quy chuẩn kỹ thuật tương ứng.</i></p>	

Hình 4: Kết cấu và kích thước của Dấu phù hợp quy chuẩn



Chú thích:

$$H = 1,5 a$$

$$h = 0,5 H$$

$$C = 7,5 H$$

- Đơn vị yêu cầu: Phòng Nghiệp vụ 4
- Yêu cầu: Soạn thảo mới Sửa đổi
- Tên tài liệu:

TT	Tên tài liệu	Lần ban hành	Số hiệu
1	Quy định sử dụng dấu phù hợp trong đánh giá chứng nhận sản phẩm và hệ thống quản lý	02	CN/QĐ/63

4. Yêu cầu về nội dung:

- Rà soát và chỉnh sửa nội dung trong quy định sử dụng dấu phù hợp trong đánh giá chứng nhận sản phẩm và hệ thống quản lý để phù hợp với thực tế công việc, theo yêu cầu của đoàn đánh giá từ Văn phòng Công nhận Chất lượng.

Ngày: 01/8/2024

Người đề nghị: Nguyễn Vũ

5. Ý kiến phê duyệt:

- Đồng ý
 Không đồng ý

6. Người thực hiện biên soạn/sửa đổi: Phùng Quốc Hưng

7. Ngày dự kiến hoàn thành: Tháng 8/2024

Hà Nội, ngày 01 tháng 08 năm 2024

Người phê duyệt 